

ABSOLUTE DIGIMATIC Digitální solární úchylkoměry ID-SS

ABSOLUTE®
SOLAR



Série 543

Solárně napájené standardní modely šetrné vůči životnímu prostředí a velmi jednoduché na obsluhu.

ABSOLUTE DIGIMATIC Solární úchylkoměry ID-SS nabízí následující výhody:

- Systém ABSOLUTE zaručuje, že nemusíte nastavovat počátek po každém zapnutí přístroje, čímž si ušetříte čas a námahu.
- Bez potřeby výměny baterie.
- Solární panely použitelné od 40 Luxů.
- Vestavěný superkondenzátor umožňuje pracovat dočasně pod nízkou hladinou podmínek osvětlení - menší než 40 Luxů.
- Přístup ke všem funkcím prostřednictvím velkých, uživatelsky příjemných tlačítek na předním panelu úchylkoměru.
- Výška číslic 9 mm zaručuje dobré odečítání.

Funkce	Série 543
Výstup dat DIGIMATIC	●
ORIGIN (ABS-nula)	●
Přepínání směru čítání	●

Technické parametry

Přesnost	Podívejte se do specifikací (bez kvantizační chyby)
Displej	LCD, výška číslic: 9 mm
Max. rychlost odezvy	Neomezená
Alarm	Chyba složení počítané hodnoty
Měřicí dotek	Kulička z tvrdokovu, závit M 2,5 x 0,45 mm
Napájení	Solárními články použitelnými od osvětlení 40 luxů

Volitelné příslušenství

Obj. č.	Popis
905338	Digimatic kabel, ploché přímé provedení, 1m
905409	Digimatic kabel, ploché přímé provedení, 2m
02AZD880G	U-WAVE-T, provedení s bzučákem, Bezdrátový vysílač
02AZD730G	U-WAVE-T, IP67, Bezdrátový vysílač
02AZD790F	Propojovací kabel F pro U-WAVE-T, ploché přímé provedení
06AFM380F	Kabel USB Input Tool (Digimatic USB), Digi/Digi2, ploché přímé provedení
21EZA198	Zdvíhací páčka vřetene, pro rozsah měření 12,7mm
21JZA295	Drátová spoušť, pro úchylkoměr, L=500mm
21EZA105	Zdvíhací tlačítko vřetene, pro rozsah měření 12,5mm, metrické
02AZF670	Montážní držák U-WAVE vysílače, pro digi. úchylkoměry ID-C a ID-S

Pro kabely USB Input Tool Direct:

Jsou nutné: nožní spínač (obj. č. 937179T), USB-adaptér pro nožní spínač (obj. č. 06ADV384) a software USB-ITPAK (obj. č. 06AEN846).

Spotřební materiál

Obj. č.	Popis
901312	Standardní měřicí dotek, délka 7,3mm, tvrdokov, metrický



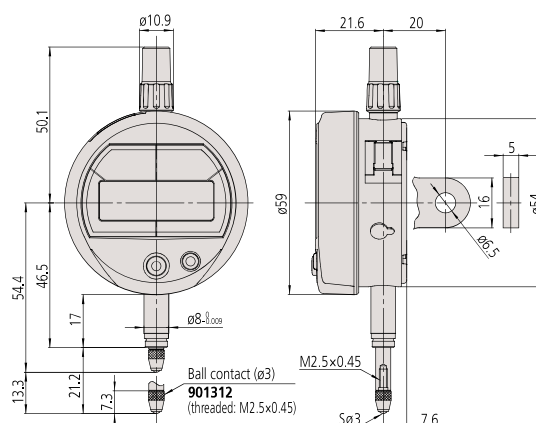
543-500B

543-505B

Metrické

Obj. č.	Obj. č. s očkem	Rozsah měření	Čís. krok	Max. povolená chyba indikace	H MPE (Hystereze)	R MPE (Opakovatelnost)	Provedení	Měř. síla [N]	Stupeň ochrany	Hmotnost s/bez očka [g]
543-500B	543-500	12,7 mm	0,001 mm	0,003 mm	0,002 mm	0,002 mm	Norma EN ISO	≤ 1,5	IP42	150/140
543-505B	543-505	12,7 mm	0,01 mm	0,02 mm	0,02 mm	0,01 mm	Norma EN ISO	≤ 1,5	IP42	150/140

Obj. č. s "B" : Provedení s plochým zadním víčkem.



M & B Calibr, spol. s r.o. | obchod@mbcalibr.cz | +420 546 434 700 | www.mbcalibr.cz

ABSOLUTE Digimatic Digitální úchylkoměry ID-SX

Série 543

Standardní modely úchylkoměrů, které se vyznačují odolností a snadnou obsluhou. ABSOLUTE Digimatic úchylkoměry ID-S nabízí následující výhody:

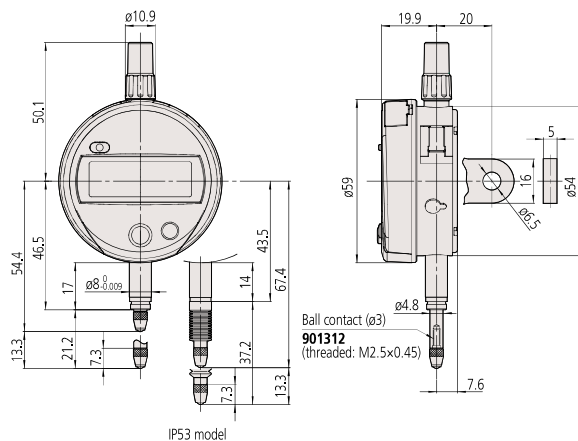
- Snímač ABSOLUTE zaručuje, že nemusíte nastavovat počátek po každém zapnutí přístroje, čímž si ušetříte čas a námahu.
- Přístup ke všem funkcím pomocí velkých, uživatelsky příjemných tlačítek na předním panelu úchylkoměru.
- Číslice velikosti 9 mm zaručují dobré odečítání.
- Vyjíměčná životnost baterie.



Metrické

Obj. č.	Obj. č. s očkem	Rozsah měření	Čís. krok	Max. povolená chyba indikace	H MPE (Hysterese)	R MPE (Opakovatelnost)	Provedení	Měř. síla [N]	Stupeň ochrany	Hmot. [g]	Hmotnost s/bez očka [g]
543-781B	543-781	12,7 mm	0,01 mm	0,02 mm	0,02 mm	0,01 mm	Norma EN ISO	≤ 1,5	IP42	140	140/150
543-790B	543-790	12,7 mm	0,001 mm	0,003 mm	0,002 mm	0,002 mm	Norma EN ISO	≤ 1,5	IP42	140	140/150
543-794B	543-794	12,7 mm	0,001 mm	0,003 mm	0,002 mm	0,002 mm	Norma EN ISO	≤ 2,5 N	IP53	140	140/150

Obj. č. s "B": Provedení s plochým zadním víčkem.



ABSOLUTE®

IP42

IP53



Funkce	Série 543
Výstup dat	●
ZAP/VYP	●
ORIGIN (ABS-nula)	●
Přepínání směru čítání	●

Technické parametry

Displej	LCD, výška číslic 9 mm
Max. rychlost odezvy	Neomezená
Alarm	Slabé baterie, chyby složení počítané hodnoty
Upínací stopka ø	8 mm
Měřicí dotek	Kulička z tvrdokovu, závit M 2,5 x 0,45 mm
Životnost baterie	cca 18.000 hodin (provedení 0,001 mm) cca 20.000 hodin (provedení 0,01 mm)
Napájení	1 baterie SR44

Volitelné příslušenství

Obj. č.	Popis
905338	Digimatic kabel, ploché přímé provedení, 1m
905409	Digimatic kabel, ploché přímé provedení, 2m
06AFM380F	Kabel USB Input Tool (Digimatic USB), Digi/Digi2, ploché přímé provedení
02AZD880G	U-WAVE-T, provedení s bzučákem, Bezdrátový vysílač
02AZD730G	U-WAVE-T, IP67, Bezdrátový vysílač
02AZD790F	Propojovací kabel F pro U-WAVE-T, ploché přímé provedení
21EZA198	Zdvhací páčka vřetene, pro rozsah měření 12,7mm
21JZA295	Drátová spoušť, pro úchylkoměr, L=500mm
21EZA105	Zdvhací tlačítko vřetene, pro rozsah měření 12,5mm, metrické
238774	Silikonová pryžová krytka pro ID-C, ID-N, ID-S
02AZF670	Montážní držák U-WAVE vysílače, pro digi. úchylkoměry ID-C a ID-S

Pro kabely USB Input Tool:

Je nutný nožní spínač (obj. č. 937179T), adaptér USB-nožní spínač (obj. č. 06ADV384) a software USB-IT PAK (obj. č. 06ADV386).
Obj. č. 238774 pouze pro obj. č. 543-794B.

Spotřební materiál

Obj. č.	Popis
901312	Standardní měřicí dotek, délka 7,3mm, tvrdokov, metrický
938882	Baterie SR44 1,5V
02ACA376	Pryžová krytka, pro ID-C, ID-N, ID-S

Obj. č. 02ACA376 pouze pro obj. č. 543-794B



21EZA198



540774



21EZA105

ABSOLUTE DIGIMATIC Digitální úchylkoměry ID-U



Série 575

Úzké provedení digitálních úchylkoměrů s rozsahem měření 25 mm.

ABSOLUTE DIGIMATIC Úchylkoměry ID-U nabízí následující výhody:

- Snímač ABSOLUTE zaručuje, že nemusíte nastavovat počátek po každém zapnutí přístroje, čímž si ušetříte čas a námahu.
- Pro jejich kompaktní design jsou vhodné pro instalaci do měřicích zařízení.
- Vyjimečná životnost baterie.

Funkce	Série 575
Výstup dat	●
ZAP/VYP	●
ORIGIN (ABS-nula)	●
Přepínání směru čítání	●

Technické parametry

Displej	LCD, výška číslic 8,5 mm
Max. rychlost odezvy	Neomezená
Alarm	Slabé baterie, chyby složení počítané hodnoty
Upínací stopka \varnothing	8 mm
Měřicí dotek	Kulička z tvrdokovu, závit M 2,5 x 0,45 mm
Životnost baterie	cca 20.000 hodin
Napájení	1 baterie SR44

Standardní příslušenství

Obj. č.	Popis
137693	Zdvíhací páčka vřetene, pro píst

Volitelné příslušenství

Obj. č.	Popis
905338	Digimatic kabel, ploché přímé provedení, 1m
905409	Digimatic kabel, ploché přímé provedení, 2m
06AFM380F	Kabel USB Input Tool (Digimatic USB), Digi/Digi2, ploché přímé provedení
02AZD880G	U-WAVE-T, provedení s bzúčákem, Bezdrátový vysílač
02AZD730G	U-WAVE-T, IP67, Bezdrátový vysílač
02AZD790F	Propojovací kabel F pro U-WAVE-T, ploché přímé provedení
21JZA295	Drátová spoušť, pro úchylkoměr, L=500mm

Obj. č. 540774: Pohybový rozsah měření max. 12 mm

Pro kabely USB Input Tool:

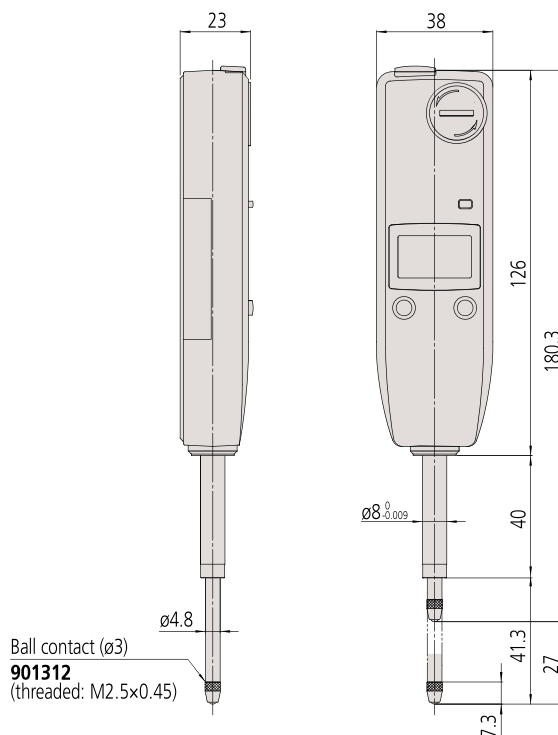
Je nutný nožní spínač (obj. č. 937179T), adaptér USB-nožní spínač (obj. č. 06ADV384) a software USB-IT PAK (obj. č. 06ADV386).

Spotřební materiál

Obj. č.	Popis
938882	Baterie SR44 1,5V
901312	Standardní měřicí dotek, délka 7,3mm, tvrdokov, metrický



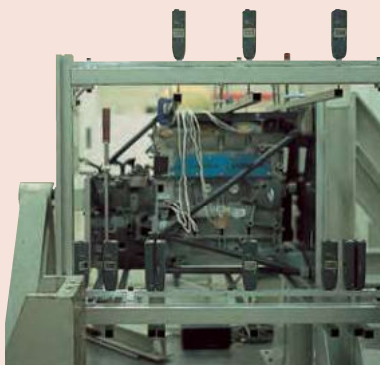
575-121



Ball contact ($\varnothing 3$)
901312
(threaded: M2.5x0.45)

Metrické

Obj. č.	Rozsah měření	Čís. krok	Max. povolená chyba indikace	H MPE (Hystereze)	R MPE (Opakovatelnost)	Měř. síla [N]	Hmot. [g]
575-121	25,4 mm	0,01 mm	0,02 mm	0,02 mm	0,01 mm	$\leq 1,8$	140



ABSOLUTE DIGIMATIC Digitální úchylkoměry ID-C

Série 543

Jedná se o multifunkční úchylkoměr, který se vyznačuje spolehlivostí a snadnou obsluhou.

ABSOLUTE DIGIMATIC Úchylkoměry ID-C nabízí následující výhody:

- Snímač ABSOLUTE zaručuje, že nemusíte nastavovat počátek po každém zapnutí přístroje, čímž si ušetříte čas a námahu.
- Vyhodnocení OK/n.OK je prováděno nastavením horních a dolních tolerancí.
- Může být proveden jednoduchý výpočet uživatelem definovaným faktorem použitím vzorce Ax ('x' je posuv vřetene).
- Číslice velké 11 mm zaručují dobré odečítání.
- Displej je otočný o 330°.
- Funkce uzamčení displeje, jej chrání před neoprávněným použitím.

ABSOLUTE®

IP42



Funkce	Série 543
DATA/HOLD	●
Výstup dat	●
ZAP/VYP	●
NULOVÁNÍ / ABS přepínání	●
PRESET (předvolba)	●
Přepínatelné rozlišení	●
Vyhodnocení OK/±n.OK	●
Výpočtové funkce (se vzorcem)	●
Přepínání směru čtení	●

Technické parametry

Displej	LCD, výška číslic 11 mm, otočný 330°
Alarm	Slabé baterie, chyby složení počítané hodnoty, překročení rychlosti, chyby nastavení tolerance
Upínací stopka ϕ	8 mm
Měřicí dotek	Kulička z tvrdokovu, závit M 2,5 x 0,45 mm
Životnost baterie	cca 7.000 hod
Napájení	1 baterie SR44

Volitelné příslušenství

Obj. č.	Popis
905338	Digimatic kabel, ploché přímé provedení, 1m
905409	Digimatic kabel, ploché přímé provedení, 2m
06AFM380F	Kabel USB Input Tool (Digimatic USB), Digi/Digi2, ploché přímé provedení
02AZD880G	U-WAVE-T, provedení s bzučákem, Bezdrátový vysílač
02AZD730G	U-WAVE-T, IP67, Bezdrátový vysílač
02AZD790F	Propojovací kabel F pro U-WAVE-T, ploché přímé provedení
21JZA295	Drátová spoušť, pro úchylkoměr, L=500mm
21JZA301	Drátová spoušť s Auto-Stopem, pro úchylkoměry, L=300mm
21EZA198	Zdvíhací páčka vřetene, pro rozsah měření 12,7mm
21EZA105	Zdvíhací tlačítko vřetene, pro rozsah měření 12,5mm, metrické
21EZA197	Zdvíhací tlačítko vřetene, pro rozsah měření 25,4mm
21EZA200	Zdvíhací tlačítko vřetene, pro rozsah měření 50,8mm
137693	Zdvíhací páčka vřetene, pro píst
02ACA571	Pružina vřetene, pro rozsah měření 25,4mm
02ACA773	Pružina vřetene, pro rozsah měření 50mm
02AZF670	Montážní držák U-WAVE vysílače, pro digi. úchylkoměry ID-C a ID-S

02ACA571/02ACA773: Nutné při orientaci úchylkoměru vzhůru nohama.
21EZA105: Nelze použít u modelů s malou měřicí silou.
540774: Pohybový rozsah měření max. 28 mm.

Spotřební materiál

Obj. č.	Popis
938882	Baterie SR44 1,5V
901312	Standardní měřicí dotek, délka 7,3mm, tvrdokov, metrický



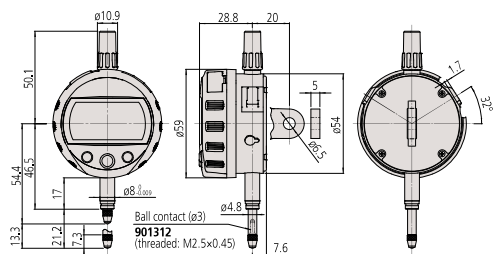
Modely s rozsahem měření 12,7 mm



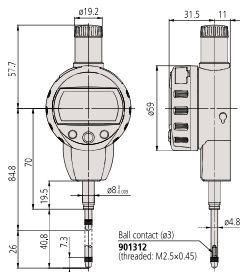
Modely s rozsahem měření 25,4 mm



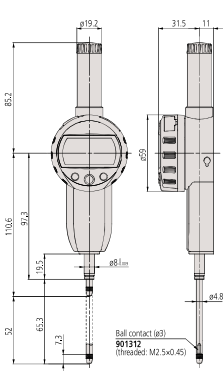
Modely s rozsahem měření 50,8 mm



Modely s rozsahem měření 12,7 mm



Modely s rozsahem měření 25,4 mm



Modely s rozsahem měření 50,8 mm

ABSOLUTE DIGIMATIC Digitální úchylkoměry ID-C



Výpočet: $f(x) = Ax$

Upevnění úchylkoměru ID-C na měřicí přípravek a nastavení koeficientu "A" (mezi 0,0001 a 99,9999), umožňuje přímé měření bez použití převodní tabulky a zlepšuje efektivitu měření.



Displej otočný o 330°

Displej může být otáčen o 330°, což umožňuje nastavení takové pozice displeje, aby byla naměřená hodnota snadno čitelná.



Funkce blokování

Zajišťuje spolehlivost měření uzamčením nastavení, aby se před změnou nastavení funkce předvolby zabránilo omylu.



Velký LCD displej

Velký LCD displej zobrazuje znaky velikosti 11 mm, čímž umožňuje mnohem snazší čtení naměřené hodnoty.



Funkce tolerance

2 druhy vizualizace tolerance

*Provedení 0,001 mm

Metrické

Obj. č.	Obj. č. s očkem	Rozsah měření	Čís. krok	Max. povolená chyba indikace	H MPE (Hystereze)	R MPE (Opakovatelnost)	Provedení	Měř. síla [N]	Stupeň ochrany	Hmot. [g]
543-390B	543-390	12,7 mm	0,001 mm	0,003 mm	0,002 mm	0,002 mm	Norma EN ISO	≤ 1,5	IP42	170
543-394B	543-394	12,7 mm	0,001 mm	0,003 mm	0,002 mm	0,002 mm	Norma EN ISO	0,4-0,7	IP42	170
543-400B	543-400	12,7 mm	0,01 mm	0,02 mm	0,02 mm	0,01 mm	Norma EN ISO	≤ 1,5	IP42	170
543-404B	543-404	12,7 mm	0,01 mm	0,02 mm	0,02 mm	0,01 mm	Norma EN ISO	0,4-0,7	IP42	170
543-470B		25,4 mm	0,001 mm	0,003 mm	0,002 mm	0,002 mm	Norma EN ISO	≤ 1,8	IP42	190
543-474B		25,4 mm	0,01 mm	0,02 mm	0,02 mm	0,01 mm	Norma EN ISO	≤ 1,8	IP42	190
543-490B		50,8 mm	0,001 mm	0,005 mm	0,002 mm	0,002 mm	Norma EN ISO	≤ 2,3	IP42	260
543-494B		50,8 mm	0,01 mm	0,04 mm	0,02 mm	0,01 mm	Norma EN ISO	≤ 2,3	IP42	260



Nastavení měřicí síly na modelech s malou měřicí silou

•543-404/404B/405/405B/406/406B

Orientace vřetena	Pružina	Závaží (přibližně 0,1N)	Maximální měřicí síla
Polohování visle dolů	Ano	Ano	0,5N
	Ano	Ne	0,4N
	Ne	Ano	0,3N
	Ne	Ne	0,2N
Horizontálně	Ano	Ne	0,2N

•543-394/394B/395/395B/396/396B

Orientace vřetena	Pružina	Závaží (přibližně 0,1N)	Maximální měřicí síla
Polohování visle dolů	Ano	Ano	0,7N
	Ano	Ne	0,6N
	Ne	Ano	0,4N
	Ne	Ne	není zaručeno
Horizontálně	není zaručeno		

ABSOLUTE DIGIMATIC Digitální úchylkoměry ID-C s režimem podržení Max/Min/Házení

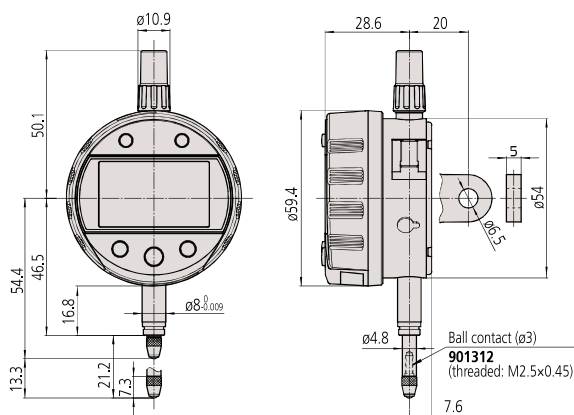
Série 543

Modely úchylkoměrů s funkcí zachycení hodnoty MAX/MIN/ROZSAH. Nabízí následující výhody:

- Funkce MAX/MIN/ROZSAH pro zachycení hodnoty vrcholu.
- Nastavitelný režim měření s rychlým vzorkováním (20 ms ~ 50 krát/sec) pro spolehlivější měření v módu zachycení vrcholu (MAX/MIN/ROZSAH).
- Možnost použití výpočtového vzorce měřené hodnoty Ax.
- A = uživatelský koeficient, x = posun vřetene.
- Jednoduché nastavení úchylkoměru pomocí menu Nastavení.
- Analogová stupnice na displeji (12 různých přepínatelných stupnic).
- Funkce vyhodnocení tolerance OK/±n.OK.
- Možnost nastavení úchylkoměru z PC pomocí USB adaptéru a zvláštního softwaru.

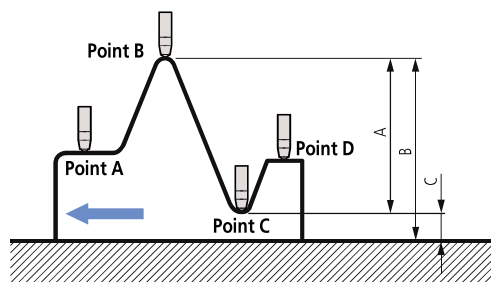


543-300B



Metrické

Obj. č.	Obj. č. s očkem	Rozsah měření	Čís. krok	Max. povolená chyba indikace	H MPE (Hystereze)	R MPE (Opakovatelnost)	Provedení	Měř. síla [N]	Stupeň ochrany	Hmot. [g]
543-300B	543-300	12,7 mm	0,001 mm	0,003 mm	0,002 mm	0,002 mm	Norma EN ISO	≤ 1,5	IP42	170



Měření rozdílů / házení

Příklad: Posuv úchylkoměru z pozice A do D:

Rozdíl (nebo celkové házení) je zobrazeno jako A.

Rozměry B (maximální hodnota) a C (minimální hodnota) mohou být vyvolány z paměti jednoduchou klávesovou zkratkou.



543-300B
7001-10



Funkce	Série 543
DATA/HOLD	●
3x PRESET (Předvolby)	●
Výstup dat	●
Alarm	●
MAX/MIN/HÁZENÍ	●
NULOVÁNÍ / ABS přepínání	●
Analogový přepínač rozsahu měření	●
Funkce "Lock" (blokování klávesnice)	●
Vyhodnocení OK/±n.OK	●
Výpočtové funkce (se vzorcem)	●
Přepínání směru čítání	●

Technické parametry

Displej	LCD, výška číslic: 8 mm Otočný o 330°
Frekvence měření (MAX/MIN/ROZSAH)	Standardní mód: 10 krát/s "Rychlý" mód: 50 krát/s*
Upínací stopka ø	8 mm
Měřicí dotek	Kulička z tvrdokovu, závit M 2,5 x 0,45 mm
Životnost baterie	Standardní mód: cca 1 rok Rychlý mód: cca 4,5 měsíců
Napájení	1 baterie CR-2.032
ZAP/NYP	Ano

Volitelné příslušenství

Obj. č.	Popis
905338	Digimatic kabel, ploché přímé provedení, 1m
905409	Digimatic kabel, ploché přímé provedení, 2m
06AFM380F	Kabel USB Input Tool (Digimatic USB), Digi/Digi2, ploché přímé provedení
02AZD880G	U-WAVE-T, provedení s bzučákem, Bezdrátový vysílač
02AZD730G	U-WAVE-T, IP67, Bezdrátový vysílač
02AZD790F	Propojovací kabel F pro U-WAVE-T, ploché přímé provedení
21JZA295	Drátová spoušť, pro úchylkoměr, L=500mm
21EZA198	Zdvhací páčka vřetene, pro rozsah měření 12,7mm
21EZA313	USB rozhraní pro nastavení PC, ID-C Úchylkoměr

Spotřební materiál

Obj. č.	Popis
055AA217D	Lithiová baterie CR-2032, 1 ks
901312	Standardní měřicí dotek, délka 7,3mm, tvrdokov, metrický



Naskenujte QR kód pomocí Vašeho mobilního zařízení a podívejte se na videa s našimi výrobky na YouTube

* Jestliže rychlost pístu je větší než 50 µm/s, nemůže být hodnota vrcholu zobrazena správně.

ABSOLUTE DIGIMATIC Digitální úchylkoměry Výpočetní ID-C

Série 543

Tyto úchylkoměry umožňují použití výpočtového vzorce měřené hodnoty $Ax + B + Cx^{-1}$ (x = posuv vřetene).

- Nastavitelný vzorec přepočtu použitelný pro různé aplikace (např. měření průměru svítku, apod.).
- Možnost nastavení uživatelských koeficientů A, B a C.
- Analogová stupnice na displeji (14 různých přepínatelných stupnic).
- Funkce vyhodnocení tolerance $OK/\pm n.OK$.
- Funkce MAX/MIN/HÁZENÍ pro zachycení hodnoty vrcholu.
- Nastavitelný režim měření s rychlým vzorkováním (20 ms ~ 50 krát/sec) pro spolehlivější měření v módu zachycení vrcholu (MAX/MIN/ROZSAH).
- Jednoduché nastavení úchylkoměru přes nastavovací menu.
- Možnost nastavení úchylkoměru z PC pomocí USB adaptéru a zvláštního softwaru.

Funkce	Série 543
DATA/HOLD	●
3x PRESET (Předvolby)	●
Výstup dat	●
ZAP/VYP	●
MAX/MIN/HÁZENÍ	●
NULOVÁNÍ / ABS přepínání	●
Analogový přepínač rozsahu měření	●
Přepínatelné rozlišení	●
Funkce "Lock" (blokování klávesnice)	●
Vyhodnocení $OK/\pm n.OK$	●
Výpočtové funkce (se vzorcem)	●

Technické parametry

Displej	LCD, výška číslic: 8 mm Otočný o 330°
Max. rychlost odezvy	Neomezená
Frekvence měření (MAX/MIN/ROZSAH)	Standardní mód: 10 krát/s "Rychlý" mód: 50 krát/s
Alarm	Slabé baterie, ABS chyby složení, překročení rychlosti, chyby nastavení tolerance
Upínací stopka ϕ	8 mm
Měřicí dotek	Kulička z tvrdokovu, závit M 2,5 x 0,45 mm
Napájení	1 baterie CR-2.032

Volitelné příslušenství

Obj. č.	Popis
905338	Digimatic kabel, ploché přímé provedení, 1m
905409	Digimatic kabel, ploché přímé provedení, 2m
06AFM380F	Kabel USB Input Tool (Digimatic USB), Digi/Digi2, ploché přímé provedení
02AZD880G	U-WAVE-T, provedení s bzučákem, Bezdrátový vysílač
02AZD730G	U-WAVE-T, IP67, Bezdrátový vysílač
02AZD790F	Propojovací kabel F pro U-WAVE-T, ploché přímé provedení
21EZA198	Zdvíhací páčka vřetene, pro rozsah měření 12,7mm
21JZA295	Drátová spoušť, pro úchylkoměr, L=500mm
21EZA313	USB rozhraní pro nastavení PC, ID-C Úchylkoměr
21FAJ394	Úhelník, Radius: 25-70mm
K541281	Základna pro početní ID-C, Radius: 50-100mm
K541282	Základna pro početní ID-C, 100-200mm, Radius: 100-200mm
21FAJ395	Válečkové provedení základny, Vnější pr.: 45-140mm, Vnitřní pr.: 65-100mm

Spotřební materiál

Obj. č.	Popis
055AA217D	Lithiová baterie CR-2032, 1 ks
901312	Standardní měřicí dotek, délka 7,3mm, tvrdokov, metrický

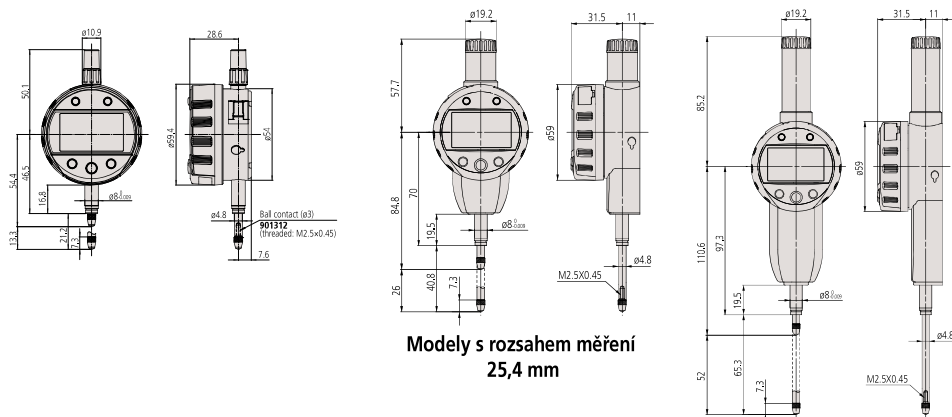


Metrické

Obj. č.	Rozsah měření	Max. povolená chyba indikace	H MPE (Hystereze)	R MPE (Opakovatelnost)	Provedení	Měř. síla [N]	Stupeň ochrany	Hmot. [g]
543-340B	12,7 mm	0,003 mm	0,002 mm	0,002 mm	Norma EN ISO	≤ 1,5	IP42	170
543-590B	25,4 mm	0,003 mm	0,002 mm	0,002 mm	Norma EN ISO	≤ 1,8 N	IP42	190
543-595B	50,8 mm	0,006 mm	0,002 mm	0,002 mm	Norma EN ISO	≤ 2,3 N	IP42	260



ABSOLUTE DIGIMATIC Digitální úchylkoměry Výpočetní ID-C



Modely s rozsahem měření 25,4 mm

Modely s rozsahem měření 50,8 mm



K541282



Zakázkové řešení



Zakázkové řešení



K541281



K541282



Naskenujte QR kód pomocí Vašeho mobilního zařízení a podívejte se na videa s našimi výrobky na YouTube

ABSOLUTE DIGIMATIC Dutinoměry ID-C

ABSOLUTE®



Série 543

Tyto úchylkoměry jsou navrženy pro aplikace měření vnitřních otvorů pomocí dutinoměru.

Nabízí následující výhody:

- Funkce podržení minimální hodnoty, která umožňuje jednoduše detekovat průměr díry.
- Analogová stupnice na displeji (12 různých přepínatelných stupnic).
- Analogová stupnice na digitálním displeji usnadňuje použití přístroje užitím "analogového grifu" při měření.
- Funkce vyhodnocení tolerance OK/±n.OK.
- Nastavitelný režim měření s rychlým vzorkováním (20 ms ~ 50 krát/sec) pro spolehlivější měření v módu zachycení vrcholu.
- Jednoduché nastavení úchylkoměru přes menu Nastavení.
- Možnost nastavení úchylkoměru z PC pomocí USB adaptéru a zvláštního softwaru.

Funkce	Série 543
DATA/HOLD	●
3x PRESET (Předvolby)	●
Min. držená hodnota (Funkce HOLD Min)	●
ZAP/VYP	●
Analogový přepínač rozsahu měření	●
Funkce "Lock" (blokování klávesnice)	●
Vyhodnocení OK/±n.OK	●

Technické parametry

Displej	LCD, výška číslic: 8 mm Otočný o 330°
Max. rychlost odezvy	Neomezená
Frekvence měření (MAX/MIN/ROZSAH)	Standardní mód: 10 krát/s "Rychlý" mód: 50 krát/s*
Alarm	Slabé baterie, chyby složení, počítané hodnoty, překročení rychlosti, nastavení tolerance
Upínací stopka ø	8 mm
Měřicí dotek	Kulička z tvrdokovu, závit M 2,5 x 0,45 mm
Životnost baterie	Standardní mód: cca 1 rok "Rychlý" mód: cca 4,5 měsíců
Napájení	1 baterie CR-2.032

Volitelné příslušenství

Obj. č.	Popis
905338	Digimatic kabel, ploché přímé provedení, 1m
905409	Digimatic kabel, ploché přímé provedení, 2m
06AFM380F	Kabel USB Input Tool (Digimatic USB), Digi/Digi2, ploché přímé provedení
02AZD880G	U-WAVE-T, provedení s bzučákem, Bezdrátový vysílač
02AZD730G	U-WAVE-T, IP67, Bezdrátový vysílač
02AZD790F	Propojovací kabel F pro U-WAVE-T, ploché přímé provedení
21EZA313	USB rozhraní pro nastavení PC, ID-C Úchylkoměr
02AZF670	Montážní držák U-WAVE vysílače, pro digi. úchylkoměry ID-C a ID-S

Spotřební materiál

Obj. č.	Popis
05SAA217D	Lithiová baterie CR-2032, 1 ks
901312	Standardní měřicí dotek, délka 7,3mm, tvrdokov, metrický

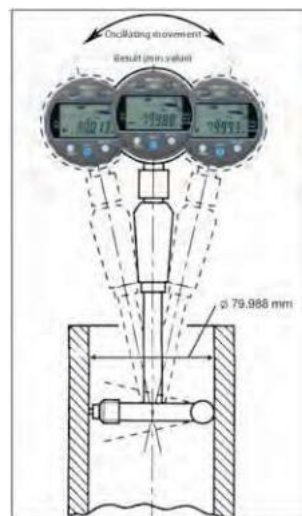


Naskenujte QR kód pomocí Vašeho mobilního zařízení a podívejte se na videa s našimi výrobky na YouTube

* Jestliže rychlost detekování je větší než 50 µm/s, nemůže být hodnota vrcholu zobrazena správně.

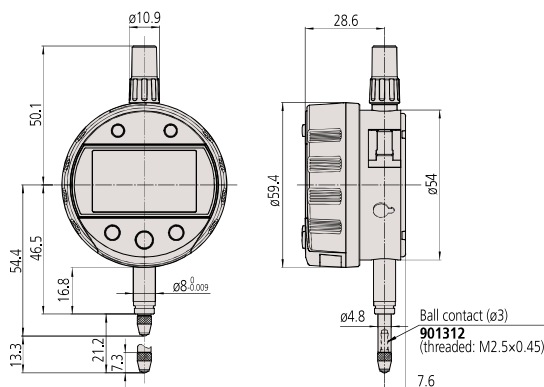


543-310B



Metrické

Obj. č.	Rozsah měření	Max. povolená chyba indikace	H MPE (Hystereze)	R MPE (Opakovatelnost)	Provedení	Měř. síla [N]	Stupeň ochrany	Hmot. [g]
543-310B	12,7 mm	0,003 mm	0,002 mm	0,002 mm	Norma EN ISO	≤ 1,5	IP42	170



ABSOLUTE DIGIMATIC Úchylkoměry ID-C s výstupem signálu

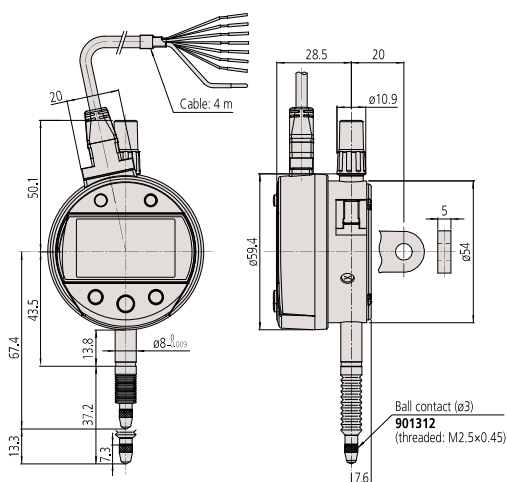
Série 543

DIGIMATIC úchylkoměry s externím napájením a třemi I/O výstupy OK/±n.OK (typ otevřený kolektor).

- Ochrana proti prachu a stříkající vodě v souladu s IEC 60529 (ekvivalent k IP54).
- Měření MIN/MAX/ROZSAH (= házení).
- Uložení tří různých hodnot PRESET a nastavení TOLERANCE.
- Nastavitelný režim měření s rychlým vzorkováním (20 ms ~ 50 krát/sec) pro spolehlivější měření v módu zachycení vrcholu (MAX/MIN/ROZSAH).
- Funkce výpočtu Ax. A = uživatelský koeficient A, x = posunutí vřetena.
- Analogová stupnice na displeji (12 různých přepínatelných stupnic).
- Funkce vyhodnocení tolerování Dobrý/Zmetek.



543-350B



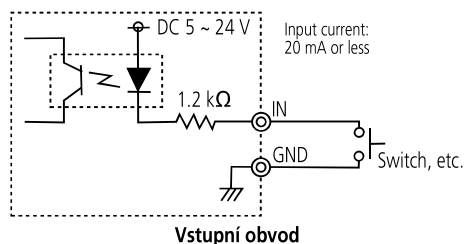
Metrické

Obj. č.	Obj. č. s očkem	Roz. měř. [mm]	Čís. krok	Max. povolená chyba indikace	H MPE (Hystereze)
543-350B	543-350	12,7	0,001 mm	0,003 mm	0,002 mm

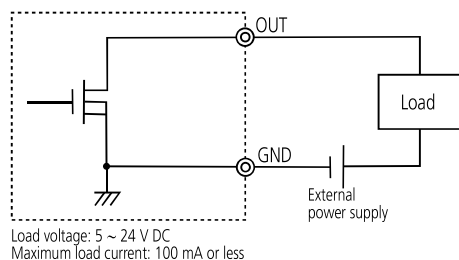
Obj. č.	R MPE (Opakovatelnost)	Provedení	Měř. síla [N]	Stupeň ochrany	Hmot. [g]
543-350B	0,002 mm	Norma EN ISO	≤2,5	IP54	285

Logic of output signal	Signal name	Tolerance judgment results			Sensor signal synthesizing error Overflow error of display value
		-NG	OK	+NG	
Negative logic	-NG (Orange)	Low	High	High	High
	OK (Green)	High	Low	High	High
	+NG (Brown)	High	High	Low	High
Positive logic	-NG (Orange)	High	Low	Low	Low
	OK (Green)	Low	High	Low	Low
	+NG (Brown)	Low	Low	High	Low

Normální režim, režim detekce maximální hodnoty, režim detekce minimální hodnoty



Vstupní obvod



Výstupní obvod



Funkce	Série 543
3x PRESET (Předvolby)	●
ZAP/VYP	●
Výstup signálu: (+n.OK, OK, -n.OK)	●
Vstup signálu: Beznapěťový vstup, (VYVOLÁNÍ_PŘEDVOLBY/NULOVÁNÍ, HOLD_RESET)	●
NULOVÁNÍ / ABS přepínání	●
Analogový přepínač rozsahu měření	●
Funkce "Lock" (blokování klávesnice)	●
Posouzení tolerance pomocí LED diod	●
Vyhodnocení OK/±n.OK	●
Výpočtové funkce (se vzorcem)	●

Technické parametry

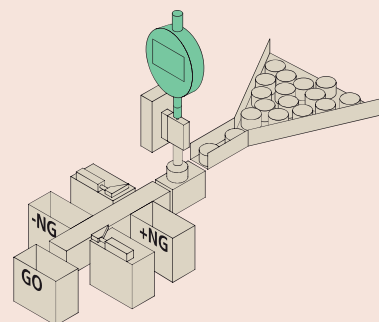
Displej	LCD, výška číslic 8 mm
Max. rychlost odezvy	Neomezená
Frekvence měření (MAX/MIN/ROZSAH)	100 krát/s (Jestliže rychlost pístu je větší než 0,1 mm/s, nemůže být hodnota vrcholu zobrazena správně.)
Alarm	Chyby složení počítané hodnoty, překročení rychlosti, chyby nastavení tolerance
Upínací stopka ø	8 mm
Měřicí dotek	Kulička z tvrdokovu, závit M 2,5 x 0,45 mm
Napájení	DC 5 - 24 V
Dodává se	Se signálním kabelem 4 m. Jeden konec je uchycen v hlavní jednotce. Bez dodávky konektoru pro druhý konec.

Volitelné příslušenství

Obj. č.	Popis
21EZA198	Zdvhací páčka vřetene, pro rozsah měření 12,7mm
21JZA295	Drátová spoušť, pro úchylkoměr, L=500mm
21EZA105	Zdvhací tlačítko vřetene, pro rozsah měření 12,5mm, metrické
238774	Silikonová pryžová krytka pro ID-C, ID-N, ID-S

Spotřební materiál

Obj. č.	Popis
02ACA376	Pryžová krytka, pro ID-C, ID-N, ID-S
901312	Standardní měřicí dotek, délka 7,3mm, tvrdokov, metrický



ABSOLUTE DIGIMATIC Digitální úchylkoměry ID-N



ABSOLUTE®
IP66

Série 543

Úzké modely se zpětným pístem vzadu, které jsou vysoce odolné a robustní. ABSOLUTE DIGIMATIC Úchylkoměr ID-N nabízí následující výhody:

- Úzké tělo vhodné pro vícebodové měření.
- Snímač ABSOLUTE zaručuje, že nemusíte nastavovat počátek po každém zapnutí přístroje, čímž si ušetříte čas a námahu.
- Vynikající odolnost vůči vodě a prachu (stupeň ochrany IP66), umožňuje jejich využití v různých strojních situacích, včetně stříkající vody.
- Flexibilní možnost montáže díky přepínatelné orientaci displeje.
- Možnost provádění vyhodnocení OK/±n.OK nastavením horních a dolních tolerancí.

Funkce	Série 543
DATA/HOLD	●
Výstup dat	●
ZAP/VYP	●
Externí PRESET (předvolba)/NULOVÁNÍ	●
PRESET (předvolba)	●
Vyhodnocení OK/±n.OK	●
Přepínání směru čítání	●

Technické parametry

Displej	LCD, výška číslic: 6,2 mm
Max. rychlost odezvy	Neomezená
Alarm	Slabé baterie, chyby složení počítané hodnoty, překročení rychlosti, chyby nastavení tolerance
Upínací stopka ø	8 mm
Měřicí dotek	Kulička z tvrdokovu, závit M 2,5 x 0,45 mm
Životnost baterie	cca 7.000 hodin
Napájení	1 baterie SR44

Volitelné příslušenství

Obj. č.	Popis
21EAA194	Digimatic kabel pro ID-N/ ID-B 1m
21EAA190	Digimatic kabel pro ID-N/ ID-B 2m
06AFM380G	Kabel USB Input Tool (DIGIMATIC USB), ploché přímé provedení s IP ochranou
02AZD880G	U-WAVE-T, provedení s bzučákem, Bezdrátový vysílač
02AZD730G	U-WAVE-T, IP67, Bezdrátový vysílač
02AZD790G	Propojovací kabel G pro U-WAVE-T, ploché přímé provedení s IP ochranou
21EAA210	Digitální kabel pro externí ovládání Preset, Nulování, 1 m
21EAA211	Digitální kabel pro externí ovládání Preset, Nulování, 2 m
238774	Silikonová pryžová krytka pro ID-C, ID-N, ID-S
21EZA145	S očkem ve středu víčka, pro úchylkoměry ID-N/ID-B, metrické
21EZA105	Zdvihací tlačítko vřetene, pro rozsah měření 12,5mm, metrické
02AZF675	Montážní držák U-WAVE vysílače, for ID-N Digital Indicator

Spotřební materiál

Obj. č.	Popis
938882	Baterie SR44 1,5V
901312	Standardní měřicí dotek, délka 7,3mm, tvrdokov, metrický
02ACA376	Pryžová krytka, pro ID-C, ID-N, ID-S



21EAA194



194EAA210



543-575

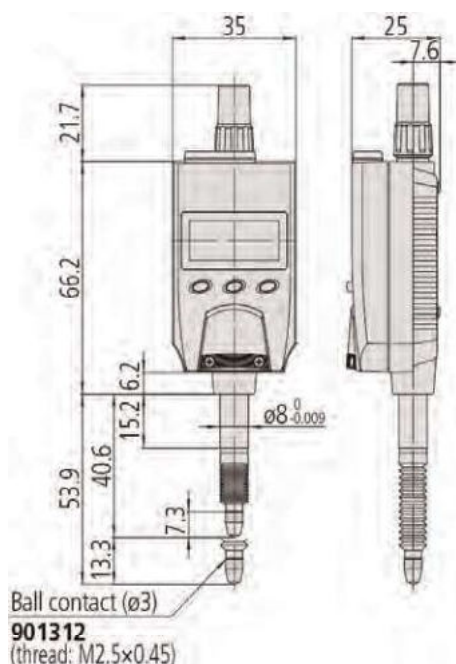


Šířka 35 mm místo 60 mm jako u standardních DIGIMATIC úchylkoměrů.

Flexibilní možnost instalace díky přepínatelné orientaci displeje (použití nahoře)

Metrické

Obj. č.	Rozsah měření	Čís. krok	Max. povolená chyba indikace	H MPE (Hystereze)	R MPE (Opakovatelnost)	Provedení	Měř. síla [N]	Stupeň ochrany	Hmot. [g]
543-570	12,7 mm	0,01 mm	0,02 mm	0,02 mm	0,01 mm	Norma EN ISO	≤2,5 N	IP66	130
543-575	12,7 mm	0,01/0,001 mm	0,003 mm	0,002 mm	0,002 mm	Norma EN ISO	≤2,5 N	IP66	130



ABSOLUTE DIGIMATIC Digitální úchylkoměry ID-B

Série 543

Modely se zpětným písmem vzadu, které jsou vysoce odolné a robustní. ABSOLUTE DIGIMATIC Úchylkoměr ID-B nabízí následující výhody:

- Provedení se zpětným písmem vzadu. Náhled na displej shora.
- Úzké tělo vhodné pro vícebodové měření.
- Snímač ABSOLUTE zaručuje, že nemusíte nastavovat počátek po každém zapnutí přístroje, čímž si ušetříte čas a námahu.
- Vynikající odolnost vůči vodě a prachu (stupeň ochrany IP66), umožňuje jejich využití v různých strojních situacích, včetně stříkající vody.
- Flexibilní možnost montáže díky přepínatelné orientaci displeje.
- Možnost provádění vyhodnocení OK/±n.OK



543-580



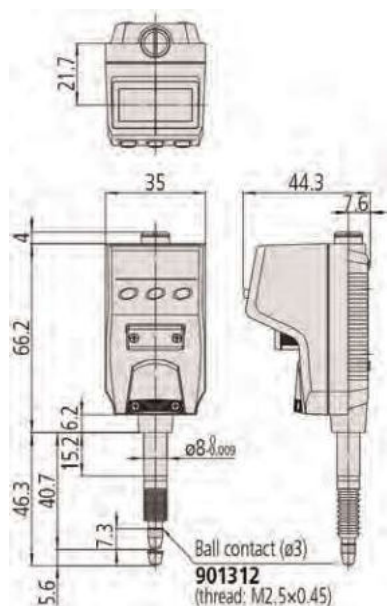
Flexibilní možnost instalace díky přepínatelné orientaci displeje (použití nahore)



IP66

Metrické

Obj. č.	Rozsah měření	Čís. krok	Max. povolená chyba indikace	H MPE (Hystereze)	R MPE (Opakovatelnost)	Provedení	Měř. síla [N]	Stupeň ochrany	Hmot. [g]
543-580	5 mm	0,01 mm	0,02 mm	0,02 mm	0,01 mm	Norma EN ISO	≤2 N	IP66	130
543-585	5 mm	0,01/0,001 mm	0,003 mm	0,002 mm	0,002 mm	Norma EN ISO	≤2 N	IP66	130



Funkce	Série 543
DATA/HOLD	●
Výstup dat	●
ZAP/VYP	●
Externí PRESET (předvolba)/NULOVÁNÍ	●
PRESET (předvolba)	●
Vyhodnocení OK/±n.OK	●
Přepínání směru čítání	●

Technické parametry

Displej	LCD, výška číslic: 6,2 mm
Max. rychlost odezvy	Neomezená
Alarm	Slabé baterie, chyby složení počítané hodnoty, překročení rychlosti, chyby nastavení tolerance
Měřicí dotek	Kulička z tvrdokovu, závit M 2,5 x 0,45 mm
Životnost baterie	cca 7 0 hodin
Napájení	1 baterie SR44

Volitelné příslušenství

Obj. č.	Popis
21EAA194	Digitální kabel pro ID-N/ ID-B 1m
21EAA190	Digitální kabel pro ID-N/ ID-B 2m
06AFM380G	Kabel USB Input Tool (DIGIMATIC USB), ploché přímé provedení s IP ochranou
02AZD880G	U-WAVE-T, provedení s bzučákem, Bezdrátový vysílač
02AZD730G	U-WAVE-T, IP67, Bezdrátový vysílač
02AZD790G	Propojovací kabel G pro U-WAVE-T, ploché přímé provedení s IP ochranou
21EAA210	Digitální kabel pro externí ovládání Preset, Nulování, 1 m
21EAA211	Digitální kabel pro externí ovládání Preset, Nulování, 2 m
21EAA212	Silikonová pryžová krytka, pro ID-B, Série 1/2
21EZA145	S očkem ve středu víčka, pro úchylkoměry ID-N/ID-B, metrické

Spotřební materiál

Obj. č.	Popis
938882	Baterie SR44 1,5V
901312	Standardní měřicí dotek, délka 7,3mm, tvrdokov, metrický
125317	Pryžová krytka, pro ID-B, IP64 Série 2



21EAA194



21EAA210

DIGIMATIC Digitální úchylkoměry ID-H



Funkce	Série 543
DATA/HOLD	●
Výstup dat DIGIMATIC	●
ZAP/VYP	●
MAX/MIN/HÁZENÍ	●
Výstup/vstup dat přes RS-232C	●
Zadávání dat přes RS-232C *	●
NULOVÁNÍ	●
PRESET (předvolba)	●
Analogový přepínač rozsahu měření	●
Přepínatelné rozlišení	●
Funkce "Lock" (blokování klávesnice)	●
Vyhodnocení OK/±n.OK	●
Přepínání směru čítání	●

Technické parametry

Displej	LCD, výška číslic: 9,5 mm
Max. rychlost odezvy	1.000 mm/s
Alarm	Chyby složení počítané hodnoty, překročení rychlosti, chyby nastavení tolerance
Upínací stopka ø	8 mm
Měřicí dotek	Kulička z tvrdokovu, závit M 2,4 x 0,45 mm
Napájení	Síťový adaptér 6V DC, 2A

Standardní příslušenství

Obj. č.	Popis
06AFZ950D	Síťový adaptér, 6V 2A, Typ CEE, Německo (Evropa)
137693	Zdvíhací páčka vřetene, pro pist

Volitelné příslušenství

Obj. č.	Popis
936937	Digimatic kabel, ploché provedení, 10-pinů, 1m
965014	Digimatic kabel, ploché provedení, 10-pinů, 2m
06AFM380D	Kabel USB Input Tool (DIGIMATIC USB), Ploché 10-pinové provedení, 2m
02AZD880G	U-WAVE-T, provedení s bzučákem, Bezdrátový vysílač
02AZD730G	U-WAVE-T, IP67, Bezdrátový vysílač
02AZD790D	Propojovací kabel D pro U-WAVE-T, ploché 10-pinové provedení
21EAA130	Kabel RS-232C pro úchylkoměry ID-H 1m
21EAA131	Kabel RS-232C pro úchylkoměry ID-H 2m
21JZA295	Drátová spoušť, pro úchylkoměr, L=500mm
21EZA101	Zdvíhací tlačítko vřetene, pro úchylkoměry ID-H

Obj. č. 21JZA295: Pohyblivý rozsah měření max. 30 mm

Spotřební materiál

Obj. č.	Popis
011511-1	Baterie LR03 (AAA), 4x
901312	Standardní měřicí dotek, délka 7,3mm, tvrdokov, metrický

* RS-232 Vstup/Výstup

Propojení těchto přístrojů s externím zařízením (např. PC) s použitím specializovaného RS-232 kabelu (vol. příslušenství). S tímto propojením je možné provádět počáteční nastavení přístroje, ovládání přepínací režimu měření, aj. a též výstup a zpracování naměřených hodnot.



Série 543

Vynikající multifunkční úchylkoměry s vysokou přesností a extrémě malým číslicovým krokem 0,0005 mm.

DIGIMATIC Úchylkoměry ID-H nabízí následující výhody:

- Dvoubarevný (zelený/červený) podsvícený LCD displej s vedlejší analogovou stupnicí umožňuje vizuální vyhodnocení tolerování Dobrý/Zmetek. Pokud dojde při zapnuté funkci tolerance k překročení nebo podkročení tolerančních mezí, automaticky se změni zelená barva pozadí displeje na červenou.
- Zobrazení maxima, minima nebo rozsahu (= házení).
- Možnost externího ovládání a externího přenosu dat (vol. příslušenství).
- Rozhraní DIGIMATIC a RS-232C.
- Možnost zvedání nad 30 mm pomocí drátové spouště (volitelné příslušenství).
- Externí napájení přes síťový adaptér.



543-561D



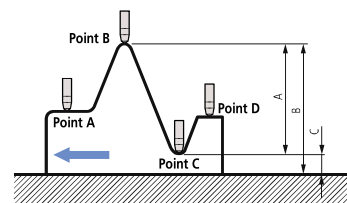
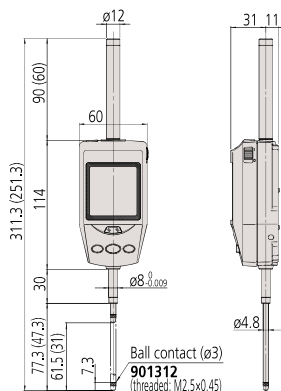
21EZA099
Export dat
Reset Max/Min/TIR
Max/Min/TIR přepínatelné
Vyvolat PŘEDVOLBU (PRESET) hodnotu



Zobrazení přepínání ze zeleného do červeného podsvícení, jestliže je překročena horní nebo dolní tolerance.

Metrické

Obj. č.	Rozsah měření	Čís. krok	Max. povolená chyba indikace	H MPE (Hy-sterese)	R MPE (Opa-kovatelnost)	Měř. síla [N]	Stupeň ochrany	Hmot. [g]
543-561D	30,4 mm	0,0005 mm / 0,001 mm	0,0015 mm	0,0015 mm	0,001 mm	≤2	IP30	290
543-563D	60,9 mm	0,0005 mm / 0,001 mm	0,0025 mm	0,0025 mm	0,001 mm	≤2,5	IP30	305



Měření rozdílu / házení

Příklad: Posuv úchylkoměru z pozice A do D.

Rozdíl (nebo celkové házení) je zobrazeno jako rozměr A. Rozměry B (maximální hodnota) a C (minimální hodnota) můžou být vyvolány z paměti jednoduchou klávesovou zkratkou.

ABSOLUTE DIGIMATIC Digitální úchylkoměry ID-F

Série 543

ABSOLUTE®

Jedná se o vynikající multifunkční úchylkoměry.

ABSOLUTE DIGIMATIC Úchylkoměry ID-F nabízí následující výhody:

- Dvoubarevný LCD podsvícený (zelený a červený) displej umožňující vizuální vyhodnocení tolerování Dobrý/Zmetek a zobrazení analogového sloupcového grafu.
- Pokud dojde při zapnuté funkci tolerance k překročení nebo podkročení tolerančních mezí, automaticky se změni zelená barva pozadí displeje na červenou.
- Během měření je možné zobrazit maximum, minimum nebo rozsah (hodnotu házení).
- Externí napájení je dodáváno pomocí síťového adaptéru.



543-551D

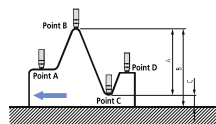
543-553D



Kontrola tolerance znakem

Metrické

Obj. č.	Rozsah měření	Čís. krok	Max. povolená chyba indikace	H MPE (Hysterese)	R MPE (Opakovatelnost)	Měř. síla [N]	Stupeň ochrany	Hmot. [g]
543-551D	25,4 mm	0,01/0,001 mm	0,003 mm	0,002 mm	0,002 mm	≤1,8 N	IP30	240
543-557D	50,8 mm	0,01/0,001 mm	0,003 mm	0,002 mm	0,002 mm	≤2,3 N	IP30	330
543-553D	50,8 mm	0,01/0,001 mm	0,006 mm	0,002 mm	0,002 mm	≤2,3 N	IP30	330

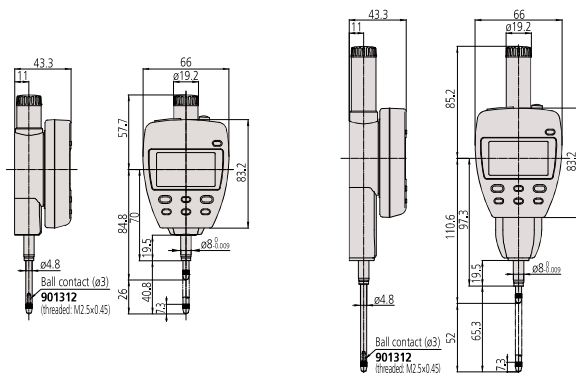


Měření rozdílu / házení

Příklad: Posuv úchylkoměru z pozice A do D:

Rozdíl (nebo celkové házení) je zobrazeno jako A.

Rozměry B (maximální hodnota) a C (minimální hodnota) mohou být změřeny jednoduchou klávesovou zkratkou.



Funkce	Série 543
Výstup dat	●
ZAP/VYP	●
MAX/MIN/HÁZENÍ	●
NULOVÁNÍ / ABS přepínání	●
PRESET (předvolba)	●
Analogový přepínač rozsahu měření	●
Přepínatelné rozlišení	●
Funkce "Lock" (blokování klávesnice)	●
Vyhodnocení OK/±n.OK	●
Přepínání směru čítání	●

Technické parametry

Displej	LCD, výška číslic: 8,5 mm
Max. rychlost odezvy	Neomezená
Alarm	Chyby složení počítané hodnoty, překročení rychlosti, chyby nastavení tolerance
Upínací stopka ø	8 mm
Měřicí dotek	Kulička z tvrdokovu, závit M 2,5 x 0,45 mm
Napájení	Síťový adaptér 9V DC, 500mA

Standardní příslušenství

Obj. č.	Popis
06AGC585D	AC-Adapter, 9V 500mA, Typ CEE, Německo (Evropa)
137693	Zdvíhací páčka vřetene, pro píst

Volitelné příslušenství

Obj. č.	Popis
936937	Digimatic kabel, ploché provedení, 10-pinů, 1m
965014	Digimatic kabel, ploché provedení, 10-pinů, 2m
06AFM380D	Kabel USB Input Tool (DIGIMATIC USB), Ploché 10-pinové provedení, 2m
02AZD880G	U-WAVE-T, provedení s bzučákem, Bezdrátový vysílač
02AZD730G	U-WAVE-T, IP67, Bezdrátový vysílač
02AZD790D	Propojovací kabel D pro U-WAVE-T, ploché 10-pinové provedení
21JZA295	Drátová spoušť, pro úchylkoměr, L=500mm
02ACA571	Pružina vřetene, pro rozsah měření 25,4mm
02ACA773	Pružina vřetene, pro rozsah měření 50mm

Obj. č. 21JZA295: Pohybový rozsah měření max. 25,4 mm

Obj. č. 02ACA571 a 02ACA773: Nutné při orientaci úchylkoměru vzhůru nohama.

Pro kabel USB Input Tool Direct:

Jsou nutné: nožní spínač (obj. č. 937179T), adaptér pro nožní spínač (06ADV384) a software USB-ITPAK (obj. č. 06AEN846).

Spotřební materiál

Obj. č.	Popis
901312	Standardní měřicí dotek, délka 7,3mm, tvrdokov, metrický